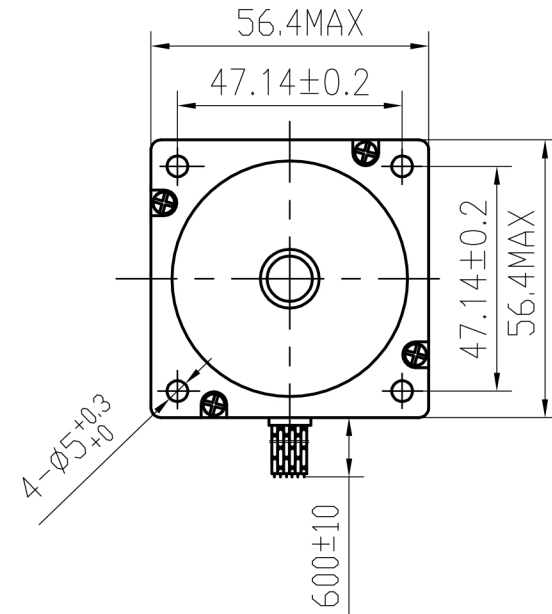
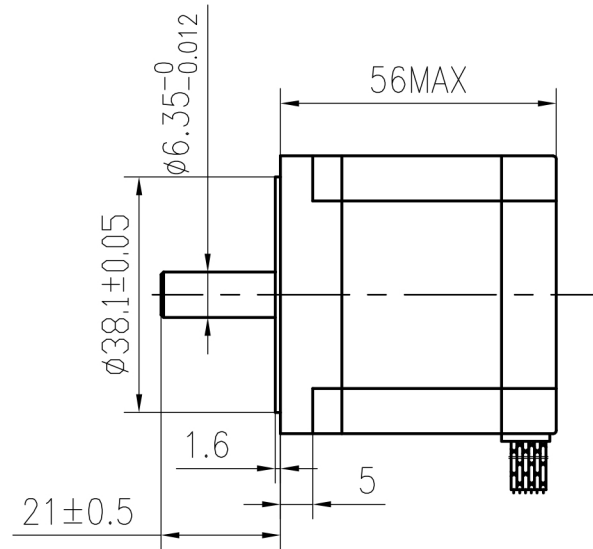
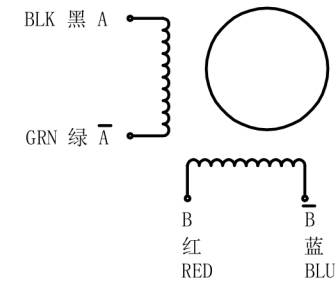


DIMENSIONS



SPECIFICATIONS unit=mm



PHASE	相数	2 PHASE	COMMENT
STEP ANGLE	步距角	1.8 ± 5% ° /STEP	
VOLTAGE	静电压	3.2V	
CURRENT	电流	2.0 A/PHASE	
RESISTANCE	电阻	1.6 ± 10% Ω/PHASE	
INDUCTANCE	电感	5.5 ± 20% mH/PHASE	
HOLDING TORQUE	静转矩	120 N.cm Min	
DETENT TORQUE	定位转矩	3.5 N.cm Max	
INSULATION CLASS	绝缘等级	B	
LEAD STYLE	引出线规格	AWG22 UL1007	
ROTOR TORQUE	转动惯量	280 g.cm ²	

更改标记	更改单号	签名	日期	等级标记	重量	比例
设计				1	共	张
审核						
工艺						
标准化						
批准						

旧底图号	
底图总号	
日期	签名